



# SDC 05 szórókocsi

Minden olyan helyen használható, ahol kiömlött veszélyes folyadékok (pl. kőolajszármazékok, folyékony vegyi anyagok) vagy egyéb folyadékok, felitására és begyűjtésére önhető szorbenseket használnak. A kocsi teljes burkolata és fedele fémlemezről készült, ami nagyobb merevséget és a szóróanyagok eső elleni védelmét biztosítja.



- ▶ Alkalmos minden szokásos kötőanyagokhoz (beleértve a könnyű és rostos anyagokat)
- ▶ Könnyen állítható szórási intenzitás és a szórási sáv szélessége (max. 40 cm)
- ▶ Állítható magasságú rúd
- ▶ Megerősített terhelési pontok



Bármikor készen áll a kiömlött, vagy szivárgó veszélyes folyadékok, vagy egyéb folyadékok felitására



Állítható magasságú rúd.  
A teljes kihúzás ellen  
biztonsági retesszel védve

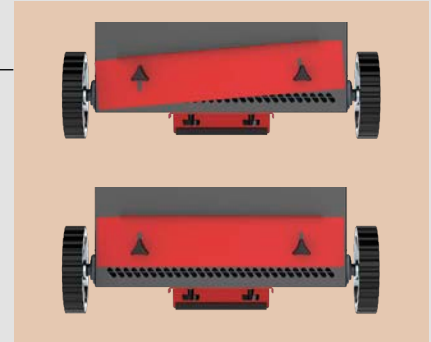


A támasztóláb  
biztosítja a kocsi  
stabilitását a  
szorbenssel való  
feltöltéskor.



Az előrehaladással történő  
szórást egy speciális áttétel  
lehetővé teszi.

Hátrafelé haladva a szórás  
automatikusan leáll  
(kötőanyag megtakarítás).



Könnyen állítható  
sűrűségű és  
szélességű  
szórásnyom.  
A szorbens  
egyenletesen  
oszlik el.

Alkalmazási példák



Maximális minőség

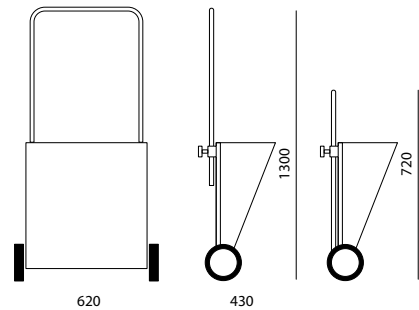
A terhelt területek megerősítése. Nagy szilárdságú anyagok, korrózióálló acélok, tömör poliuretán, ipari csapágyak, ellenálló felület és a mechanizmus porkárosodás elleni kezelése.

A részletekért kérjük, olvassa el a használati útmutatót.

Figyelem!

A termék nem alkalmas csiszolóanyagokkal vagy útszóró sóval való használatra! A szórókocsit minden használat után meg kell tisztítani.

A szóró használata során mindig kövesse a használati utasításban leírtakat.



Méret - használatra készen (Sz x V x M)	620 x 430 x 720 / 1300 mm (Rúd teljesen kihúzva)
A kerék átmérője	180 mm
Max. töltet térfogat	65 l
Csomagolási méret	600 x 430 x 780 mm
Súly - szorbens nélkül	22 kg