



SDC 03 összecsukható szórókocsi

Az SDC összecsukható szórókocsi minden olyan helyen használható, ahol laza kötőanyagokat (szorbenseket) kell használni a folyadékok nem kívánt kiömlésének, vagy kiömlött veszélyes folyadékok (pl. kőolajtermékek, folyékony vegyi anyagok) összegyűjtésére illetve eltávolítására. Alkalmas minden szokásos kötőanyaghoz (beleértve a szemcsés és a szálal anyagokat is).



- ▶ Néhány másodperc alatt egyszerűen használatba vehető
- ▶ Összehajtva helytakarékosan tárolható
- ▶ A szórási intenzitás és szórásszélesség (max. 40 cm) egyszerűen állítható
- ▶ A rúd magassága állítható
- ▶ Megerősített terhelési pontok



Könnyű, hordozható és egyenletes szórásképet biztosít



Gyorsan és egyszerűen üzembe helyezhető: néhány másodperc alatt használatba vehető

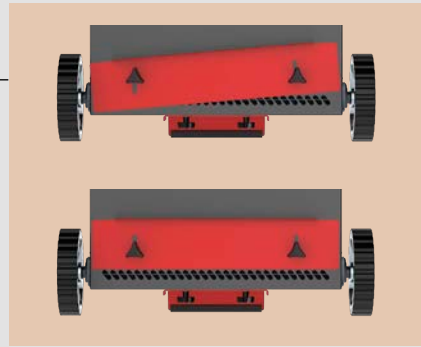


Állítható magasságú rúd.
A teljes kihúzás ellen biztonsági retesszel védve

A kihúzható támasztóláb biztosítja a kocs stabilityását szorbenssel való feltöltéskor. Helytakarékos tárolás

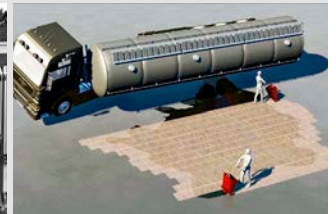


Maximális teljesítmény: A speciális kialakításnak köszönhetően a szorbens az adagolólapát és a kerék rezgéseinek kombinációjával szóródik szét. A szorbens a szennyezett helyen egyenletesen terül el.



A kiszóró anyag sűrűsége és a szórásnyom szélessége könnyen állítható.

Alkalmazási példák



Az előrehaladással történő szórás egy speciális áttétel lehetővé teszi.

Hátrafelé haladva a szórás automatikusan leáll (kötőanyag megtakarítás).

Maximális minőség

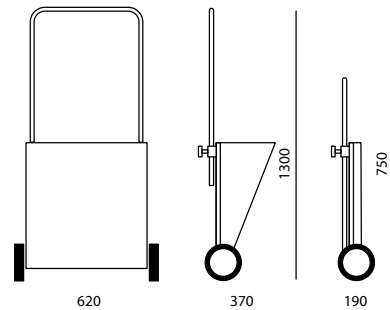
A terhelt területek megerősítése, nagy szilárdságú anyagok, korrózióálló acélok, szilárd poliuretán, ipari csapágyak, ellenálló felület és a mechanizmus por okozta károsodás elleni kezelése.

A részleteket lásd a használati utasításban.

Figyelem!

A termék nem alkalmas csiszolóanyagokkal vagy útszóró sóval való használatra! A szórókocsit minden használat után meg kell tisztítani.

A szóró használata során mindig kövesse a használati utasításban leírtakat.



Méret - használatra készen (Sz x V x M)	620 x 370 x 1300 mm (rúd teljesen kihúzva)
Méret - összecsuksva (Sz x V x M)	620 x 190 x 750 mm (rúd betöltve)
A kerék átmérője	180 mm
Max. töltet térfogat	65 l
Csomagolási méret	740 x 270 x 780 mm
Súly - szorbens nélkül	13 kg