

DEBOLITE 150 - kombinált sugárcső - 150 l/min

Mennyiséget állító gyűrű:
40, 75, 100 és 150 l/min.

A pozíciót mutató
jelölésekkel.

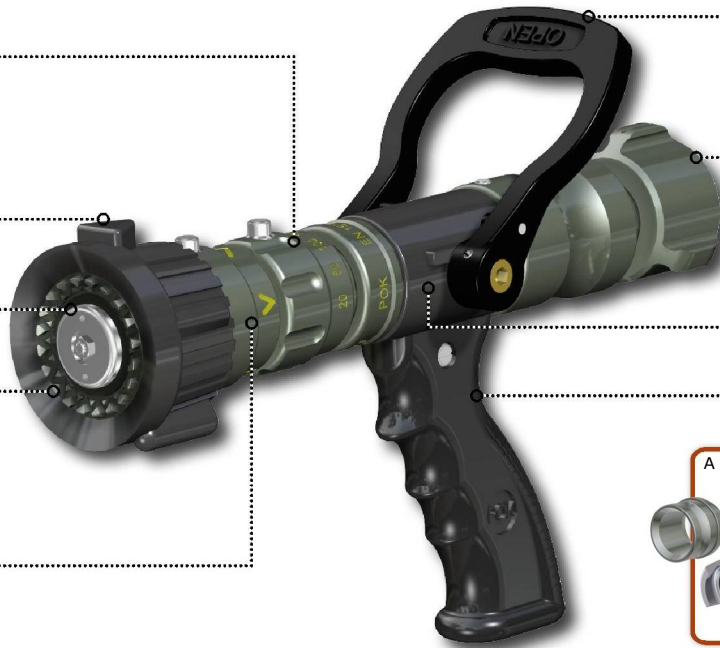
Öblítés jobbra ütközésnél

Ütés ellen védő
poliuretán gyűrű, a
sugárformát mutató
kiállításokkal

Ütközőlap

Fogazott gyűrű

Sugárformát állító gyűrű
a sugárra utaló
jelölésekkel. 3 pozíció:
egyenes kötött – széles
szórt kúp – teljesen
ködösített - sugár



Nyit / Zár kar poliuretán
fogantyúval

Elforgó bemeneti
csatlakozás NA20.
Storz D/25 kapoccsal
rendelhető

Alumínium ötvözetből
készült törzs, a
golyóscsappal

Pisztolyfogantyú
poliuretán bevonattal

A POK SAS a terméket különböző
kapcsokkal tudja szállítani.
A megrendeléstől függően az
Önnek szállított terméken más
csatlakozó lehet.

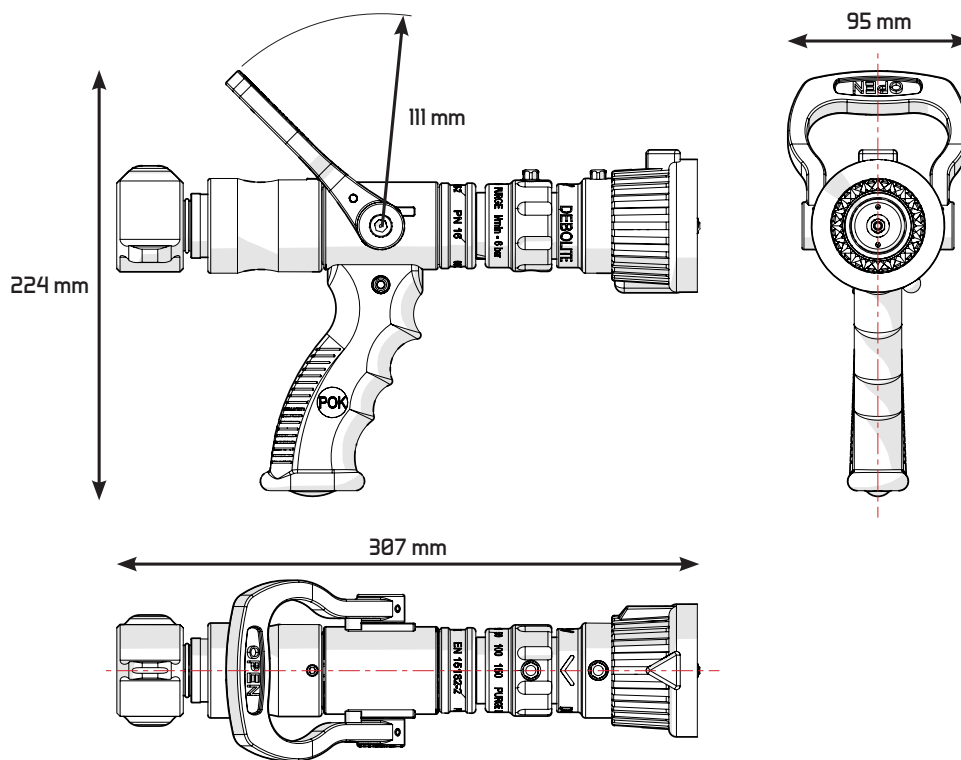
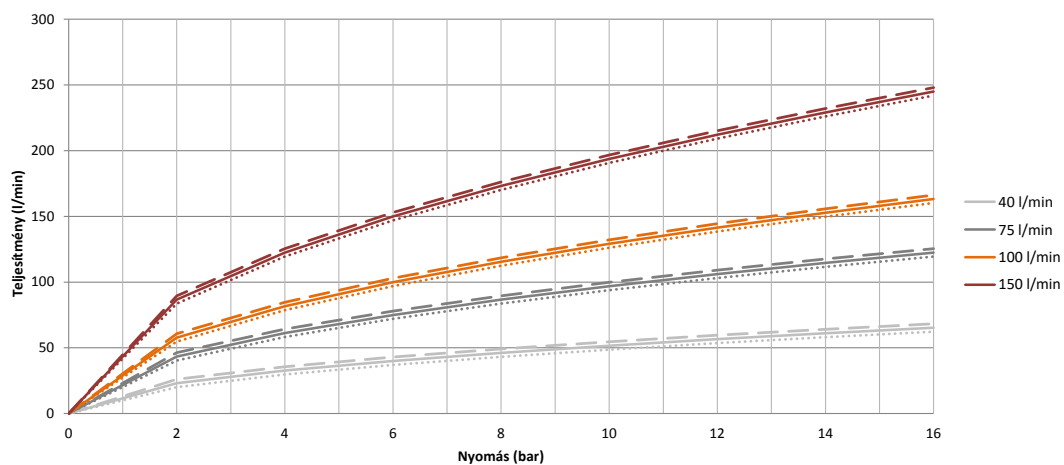


MŰSZAKI ADATOK

Cikkszám	• 18357
Szabvány	• EN
Konstrukció	
Törzs	• Alumínium ötvözet, eloxálva.
Nyitó-Záró kar	• Poliamid
Fej és a fogantyúk burkolata	• Poliuretán
Csavarok és csapok	• Saválló acél
Hidraulikus jellemzők	
Teljesítmény	• 150 l/min @ 6 bar
Üzemi nyomás	• 16 bar
Próbanyomás	• 25,5 bar
Sugárállítás	• A fejgyűrű elforgatásával • 4 pozíció: Egyenes, kötött - 30° kúp szórt - 130° teljesen ködösített, öblítés
Mennyiség állítás	• A gyűrű elforgatásával • 40 - 75 - 100 - 150 l/min
Zárócsap	• Golyóscsap
Mechanikai jellemzők	
Bemenet	- GFR DN20 belső menet Megjegyzés: Storz D25 kapoccsal rendelhető
Szűrő	• Van - Ø 5 mm-nél nagyobb részecskéket megszüri
Súly	• 1,36 Kg

DEBOLITE 150 - kombinált sugárcső - 150 l/min

TELJESÍTMÉNY [liter/min] / NYOMÁS [bar] jelleggörbék



Magyarországi forgalmazó:
FeWe Biztonságtechnika Kft.
 2360 Gyál, Gárdonyi Géza u. 80.
www.fewe.hu

