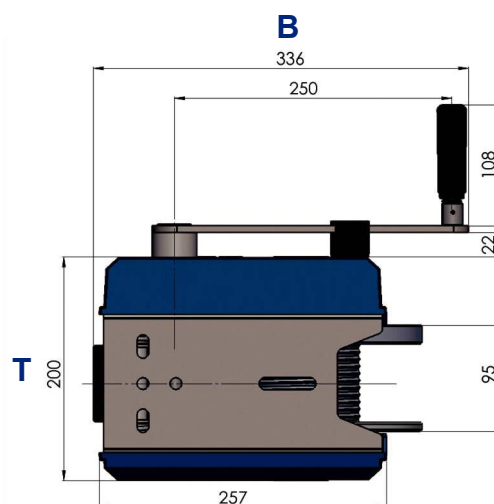
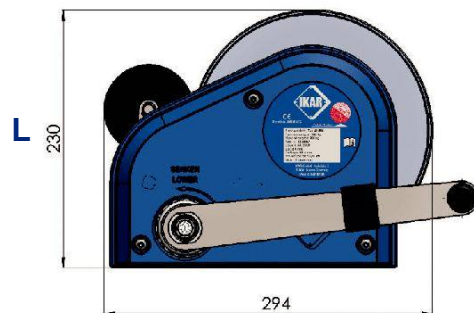


Személyek és terhek emelésére a 2006/42/EK irányelvnek megfelelően kialakított csörlő

Minősítve az EN 1808:2015 szabvány szerint



Fontosabb adatok:

Cikkszám	Kötél hossza	Súly	Méreték (LxBxT)
41-PLW	max. 30 m	18,5 kg	230 x 336 x 200 mm

Fontosabb jellemzők:

IKAR csörlő személyek és terhek emeléséhez

- Kézi hajtókarral működtethető köteles csörlő, mellyel személyeket és terheket lehet könnyen és rángatásmentesen emelni, vagy süllyeszteni
- Maximális névleges terhelhetőség: 300 kg
- Ø 6 mm-es saválló köté (minimális szakítóerő - 18,76 kN)
- Maximális kötélhossz: 30 m
- Hajtókar hossza: 50 mm
- A csörlő súlya: kb. 18,5 kg
- Kompatibilis az IKAR – háromlábú és a kifordítókaros mentőállványokkal