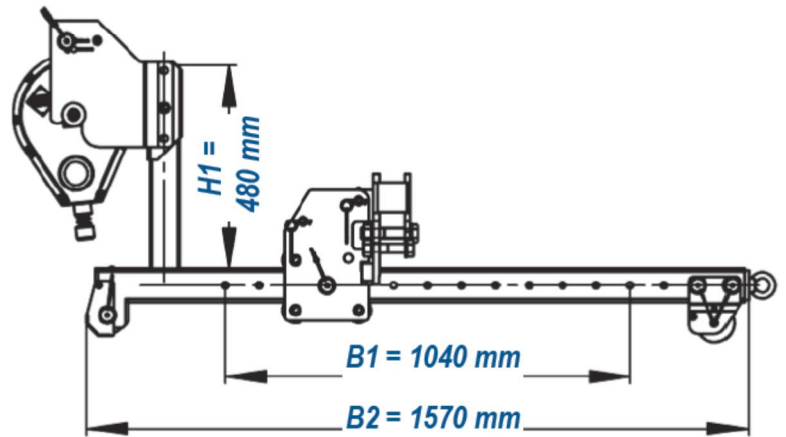
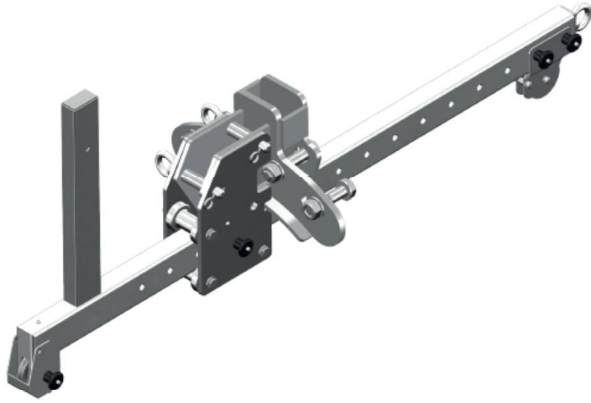


## ASS-MW típusú kinyúlókaros mentőállvány búvónyílásokhoz

A leesés elleni védelemhez az EN 795:2012-10 szerint kialakított B típusú kikötési pont



Rajzok mm-ben (nem mérethű ábrázolás)

### Fontosabb adatok:

Cikkszám	Szélesség (B1)	Szélesség (B2)	Magasság (H1)	Magasság (H2)	Súly
41-55	1040 mm	1570 mm	480 mm	xxx mm	39 kg
OPCIÓ: Tartó HRA zuhanásgátlókhöz					

### Fontosabb jellemzők:

- Anyaga V4A saválló acél
- mobil leszerelhető kinyúlókaros állvány
- gyorsan áttelepíthető
- stabil, masszív konstrukció
- valamennyi IKAR HRA típusú mentőcsörlős zuhanásgátlóval felszerelhető
- **opcionális tartozék:** Tartó HRA mentőcsörlős zuhanásgátlókhöz

Használat előtt a kinyúlókaros állvány szerelési útmutatóját okvetlenül el kell olvasni,