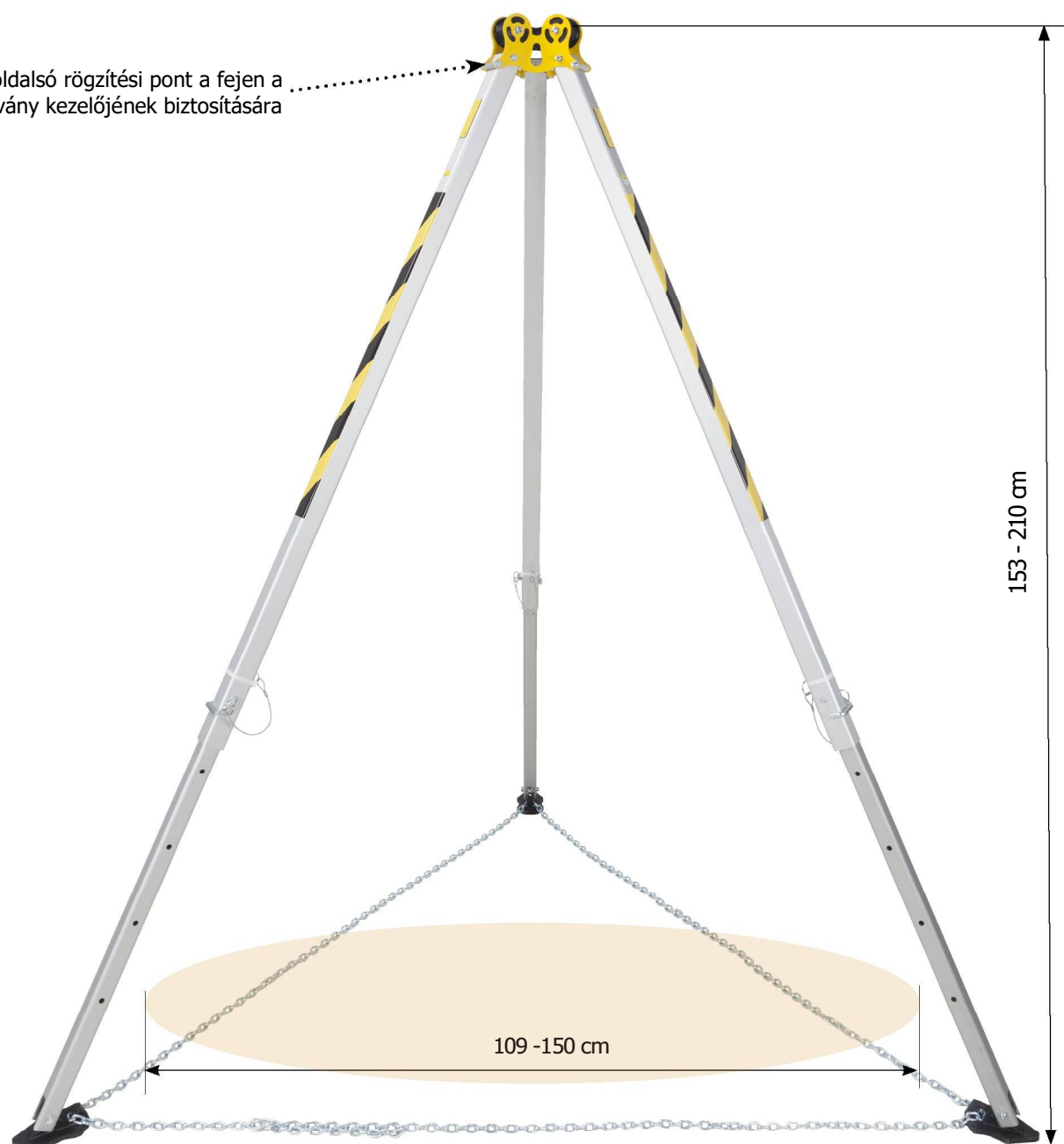


TM 9-N

3 oldalsó rögzítési pont a fejen a mentőállvány kezelőjének biztosítására



A fej horganyzott, porszóró festéssel védett acélból készült. 3 csapágyazott görgővel rendelkezik a mentő- vagy emelőberendezések munkakötélének vezetésére.



Kompozit műanyag lábak

Az univerzális UTB tartóval használható csőrőlők:



RUP 502-U



RUP 504



RUP 506



RUP 505-U



CRW 200



CRW 300

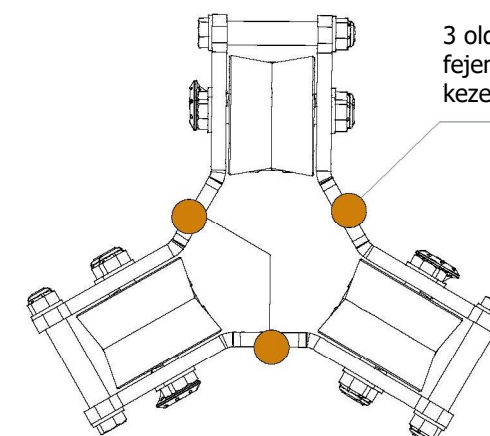
CRW 200-UB
adapter a CRW 200 zuhanásgátlós mentőcsőrőlőhöz



CRW 300-UB
adapter a CRW 300 zuhanásgátlós mentőcsőrőlőhöz



FEJRÉS FELÜLNÉZETBEN



3 oldalsó rögzítési pont a fejen a mentőállvány kezelőjének biztosítására



SZABVÁNY:

EMELES ÉS LEERESZTÉS:

LEÍRÁS:

MŰSZAKI ADATOK

EN 795/B:2012



Az új UTB tartóval az alábbi eszközökkel kompatibilis:

Max. magasság:	210 cm
A lábak alatti terület:	Ø150 cm
A lábak közti távolság:	128 cm
Az állvány súlya:	15,45 kg
Szállítási méret:	176 x 26 x 23 cm
Max. személyek száma emeléshez és süllyesztéshez:	3
Max. súly emeléshez és süllyesztéshez:	500 kg

RUP 502-U
RUP 504
RUP 505-U
RUP 506
CRW 200
CRW 300



AZ ESZKÖZ LEÍRÁSA:

A TM 9-N típusú mentő állvány egy hordozható rögzítő eszköz, amely egyidejűleg legfeljebb 3 felhasználó számára engedélyezett.