

DB-A3 háromlábú állvány

minősítve az EN 795:2012 B típus és a CEN/TS 16415:2013 szerint



részletesebb méretek a másik oldalon

Cikkszám:	Felállítási kör átmérője (B)	Magasság (H)	Szállítási hossz	Súly
41-49	Ø 643-tól Ø 2190 mm-ig	1433 mm-től 2544 mm-ig	1562 mm	24 kg
41-Z7	VÁLASZTHATÓ tartozék: ALKO 901 kézi hajtású teheremelő csörlő, max. teher: 300 kg; max. kötélsz: 20 m			
41-54/DWS	VÁLASZTHATÓ tartozék: Gyorsan szerelhető tartó teheremelő csörlőhöz			
40-58	VÁLASZTHATÓ tartozék: Hordtáska a háromlábú állványhoz			
41 - xx	VÁLASZTHATÓ tartozék: HRA típusú zuhanásgátlós mentőcsörlők max. 42 m kötélszszal			
41 - PLW	VÁLASZTHATÓ tartozék: PLW személyek és terhek emelésére engedélyezett csörlő			
42-ABS XX WH	VÁLASZTHATÓ tartozék: ABS 3a WH und ABS 4 WH típusú ereszkedő készletek			

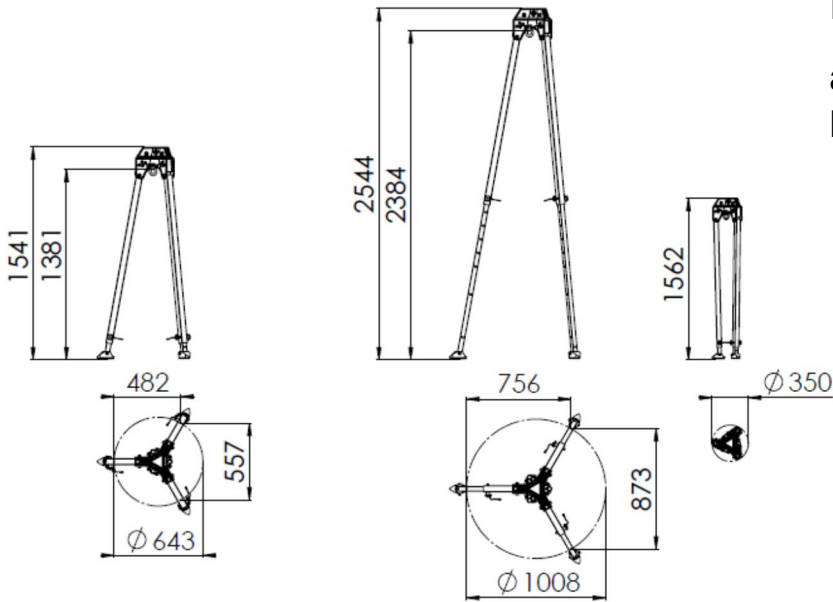
Fontosabb jellemzők:

- Könnyű, alumínium szerkezet, állítható magasságok
- Teherbírása: 300 kg
- Lábak 3 szögbeállítással kinyithatók
- 3 db korrózió álló acélból készült beépített fordítócsiga, Ø 4,8 - 11 mm-es kötelekhez
- 3 db gyűrű kikötéshez vagy kifeszítéshez
- Korrózióálló védőbevonattal ellátva
- Kikötési pont max. 2 személy részére
- Billenthető gumilábak a biztonságos felállítás érdekében
- Valamennyi IKAR önvisszahúzó zuhanásgátlóval és zuhanásgátlós mentőcsörlővel (HRA) alkalmazható
- **VÁLASZTHATÓ tartozék:** 41 - PLW, kézi hajtású személy- és teheremelő csörlő, Névleges terhelhetőség: 300 kg
- **VÁLASZTHATÓ tartozék:** ALKO 901, kézi hajtású teheremelő csörlő, max. 300 kg, és max. 20 m kötélsz
- **VÁLASZTHATÓ tartozék:** HRA típusú zuhanásgátlós mentőcsörlők 42 m kötélszszig
- **VÁLASZTHATÓ tartozék:** ABS 3a WH und ABS 4 WH típusú ereszkedő készletek
- **VÁLASZTHATÓ tartozék:** Gyorsan szerelhető tartó a teheremelő csörlőhöz
- **VÁLASZTHATÓ tartozék:** Hordtáska a háromlábú állványhoz

Az állványhoz adott szerelési útmutatót okvetlenül el kell olvasni, és az abban leírtakat be kell tartani!

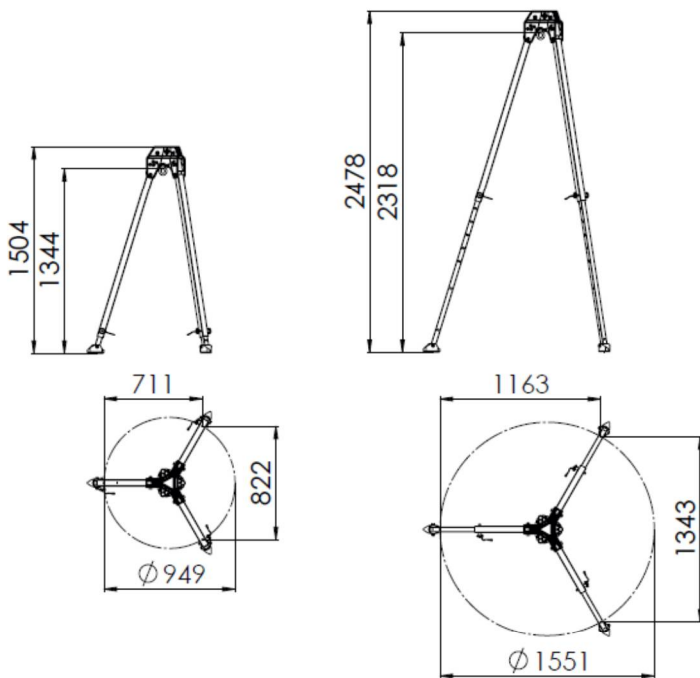
DB-A3 méretek

a lábak lehetséges
három szögállásában

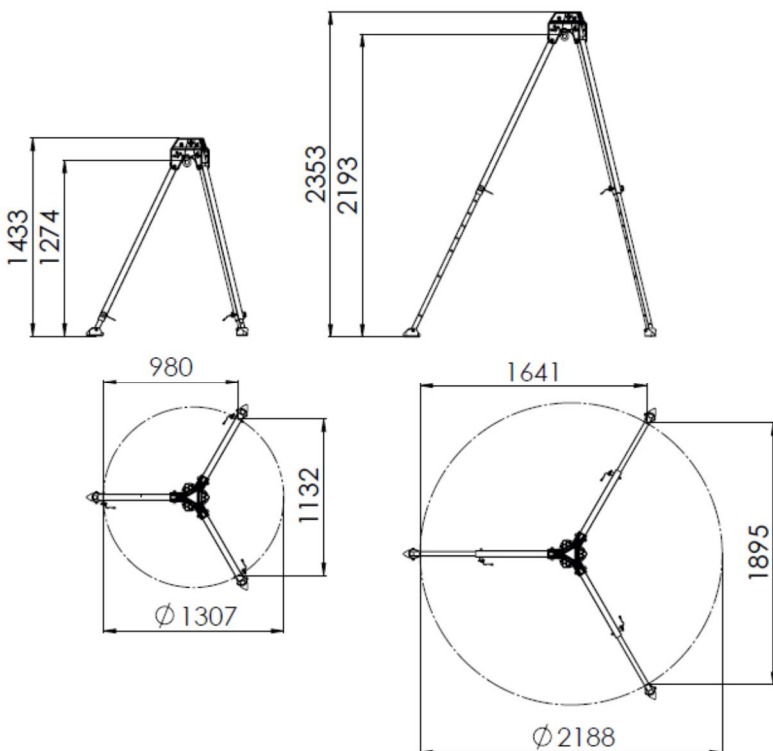


Szállítási hossz	Szállítási \emptyset
1562	350

Min. magasság	Max magasság	min. \emptyset	max. \emptyset
1541	2544	643	1008



Min. magasság	Max. magasság	min. \emptyset	max. \emptyset
1504	2478	949	1551



Min. magasság	Max. magasság	min. \emptyset	max. \emptyset
1433	2353	1307	2188

A rajzokon megadott méretek mm-ben értendők
(nem méretarányos)