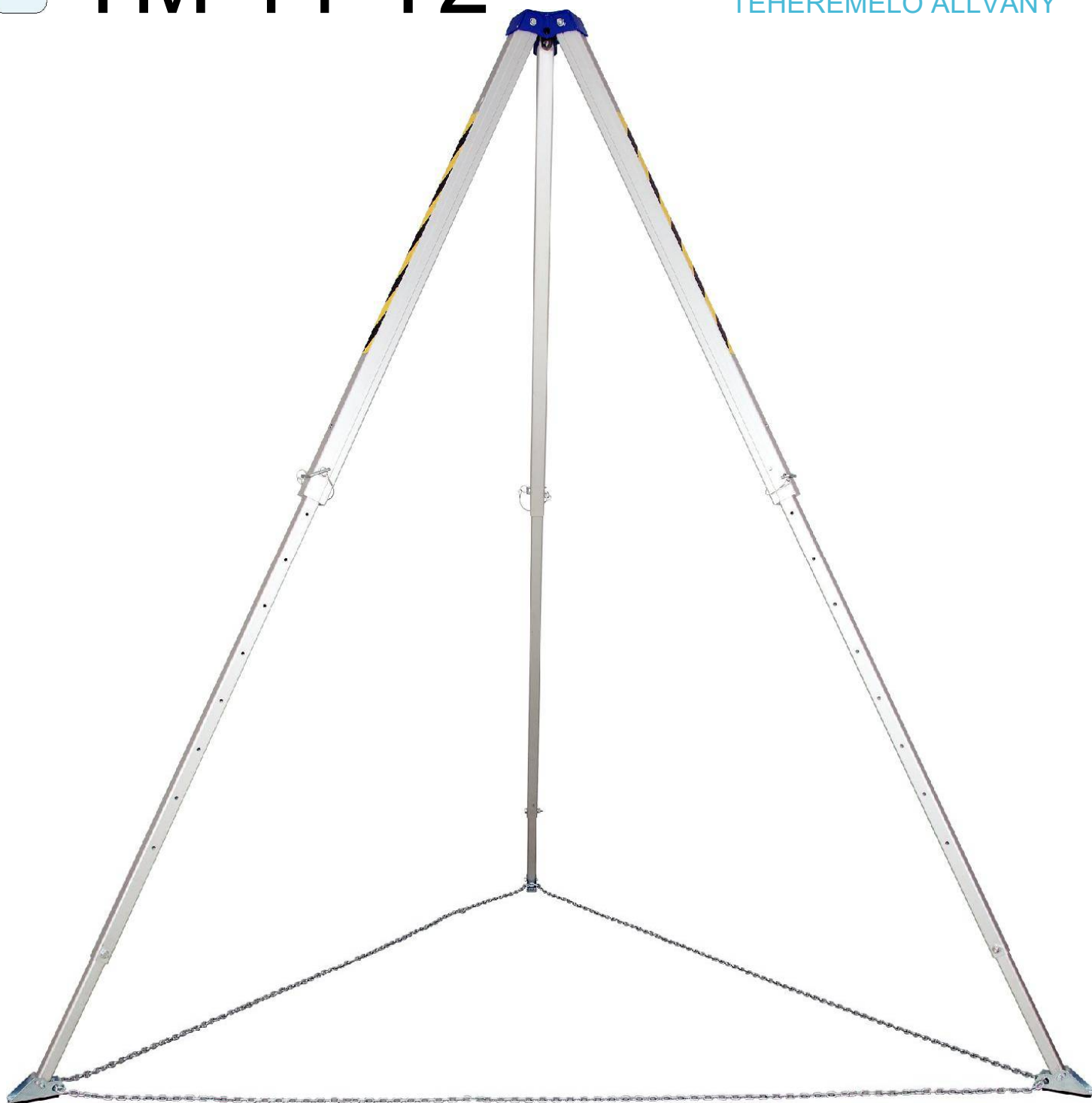


# TM 11-T2

TEHEREMELŐ ÁLLVÁNY



SZABVÁNY:

EMELÉS ÉS  
SÜLLYESZTÉS:

KOMPATIBILIS  
CSÖRLŐ:

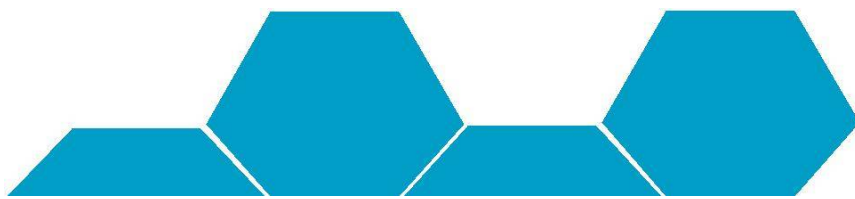


 Terhelhető  
1000 kg-ig

RUP 502-AT

RÖVID LEÍRÁS:

A TM 11-T2 típusú állvány terhek emelésére készült. 4 függesztési pont van rajta kialakítva.  
Teherbírása: 1000 kg.





A fej porfestéssel bevont galvanizált acélból készült. Egy központosan elhelyezett függesztési ponttal és három további oldalsó függesztési pont van kialakítva rajta.



A lábak alumíniumból készültek. Hét fokozatban állíthatók és sasszegekkel lehet az egyes beállításokat biztosítani



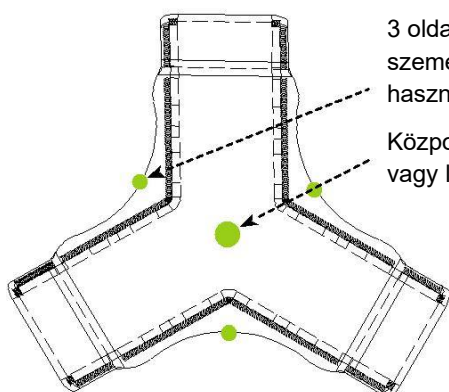
Az acél talpakon gumi rátét van. A sima terepen való megcsúszást a talpak felbillentésével lehet megakadályozni.



A lábakat textilhevederrel vagy láncsal összekötve lehet biztosítani.

Magasság:	213 - 322 cm
Szétnyitott lábak által befogott terület átmérője:	203 - 300 cm
Két láb közötti távolság:	147 - 285 cm
Súly:	45,5 kg
Függesztési pontok a fejrészen:	4
Emelhető és süllyeszthető teher:	max. 1000 kg
Méret szállítási helyzetben:	230 x 32 x 30 cm

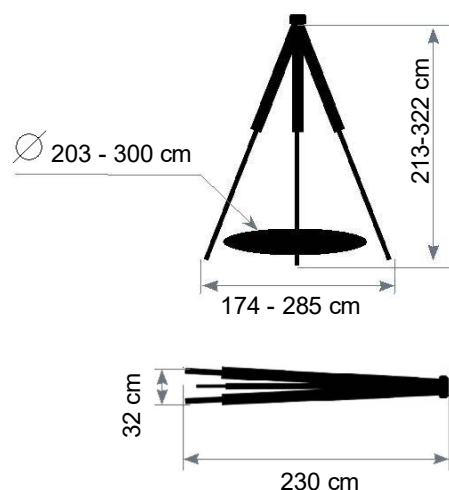
## FEJ - FELÜLNÉZET



3 oldalsó függesztési pont, a kezelő személyek leesés elleni védelmére használható kikötési pont.

Központi függesztési pont csiga vagy láncos emelő részére.

## MÉRETEK



Forgalmazó:  
**FeWe Biztonságtechnika Kft.**  
 2360 Gyál, Gárdonyi Géza u. 80.  
[www.fewe.hu](http://www.fewe.hu)



**PROTEKT**