

TM 7-T

TEHEREMELŐ ÁLLVÁNY



SZABVÁNY:

EMELÉS ÉS
SÜLLYESZTÉS:

KOMPATIBILIS
CSÖRLŐK:

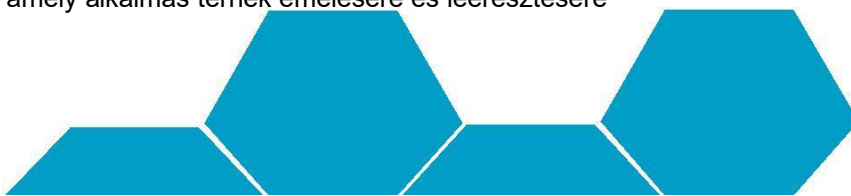


Terhelhető
1000 kg-ig

RUP 502-BT
RUP 503-BT

RÖVID LEÍRÁS:

TM 7-T egy acélból készült háromlábú állvány, amely alkalmas terhek emelésére és leeresztésére maximum 1000 kg terheléssel.





A fej porfestéssel bevont galvanizált acélból készült. Egy központosan elhelyezett függesztési ponttal és három további oldalsó függesztési pont van kialakítva rajta.



A fej tetején egy szem található, az állvány könnyebb kezelhetősége érdekében



A lábak alumíniumból készültek. Hét fokozatban állíthatók és sasszegekkel lehet az egyes beállításokat biztosítani.



Az acél talpakon gumi rátét van. A sima terepen való megcsúszást a talpak felbillentésével lehet megakadályozni.

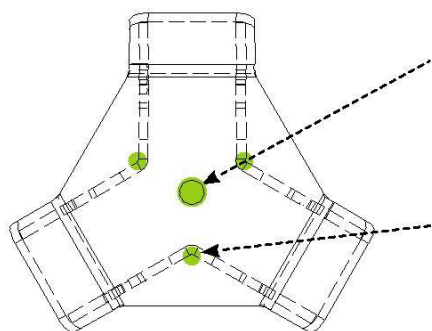


A lábakat textilhevederrel vagy láncsal összekötve lehet biztosítani.

Magasság:	147 - 229 cm
Szétnyitott lábak által befogott terület átmérője:	140 - 213 cm
Két láb közötti távolság:	119 - 182 cm
Súly:	35 kg
Függesztési pontok a fejrészen:	4
Emelhető és süllyeszthető teher:	1000 kg
Méret szállítási helyzetben:	180 x 24 x 24 cm

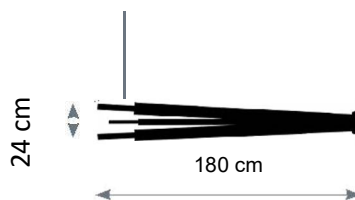
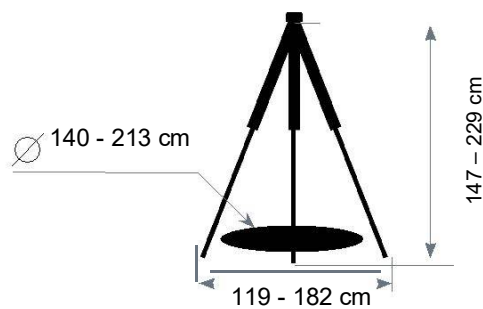
FEJ – FELÜLNÉZET

MÉRETEK



Központi függesztési pont csiga részére.

3 oldalsó függesztési pont személyek leesés elleni védelmére használható kikötési pont.



Forgalmazó:

FeWe Biztonságtechnika Kft.

2360 Gyál, Gárdonyi Géza u. 80.

www.fewe.hu

