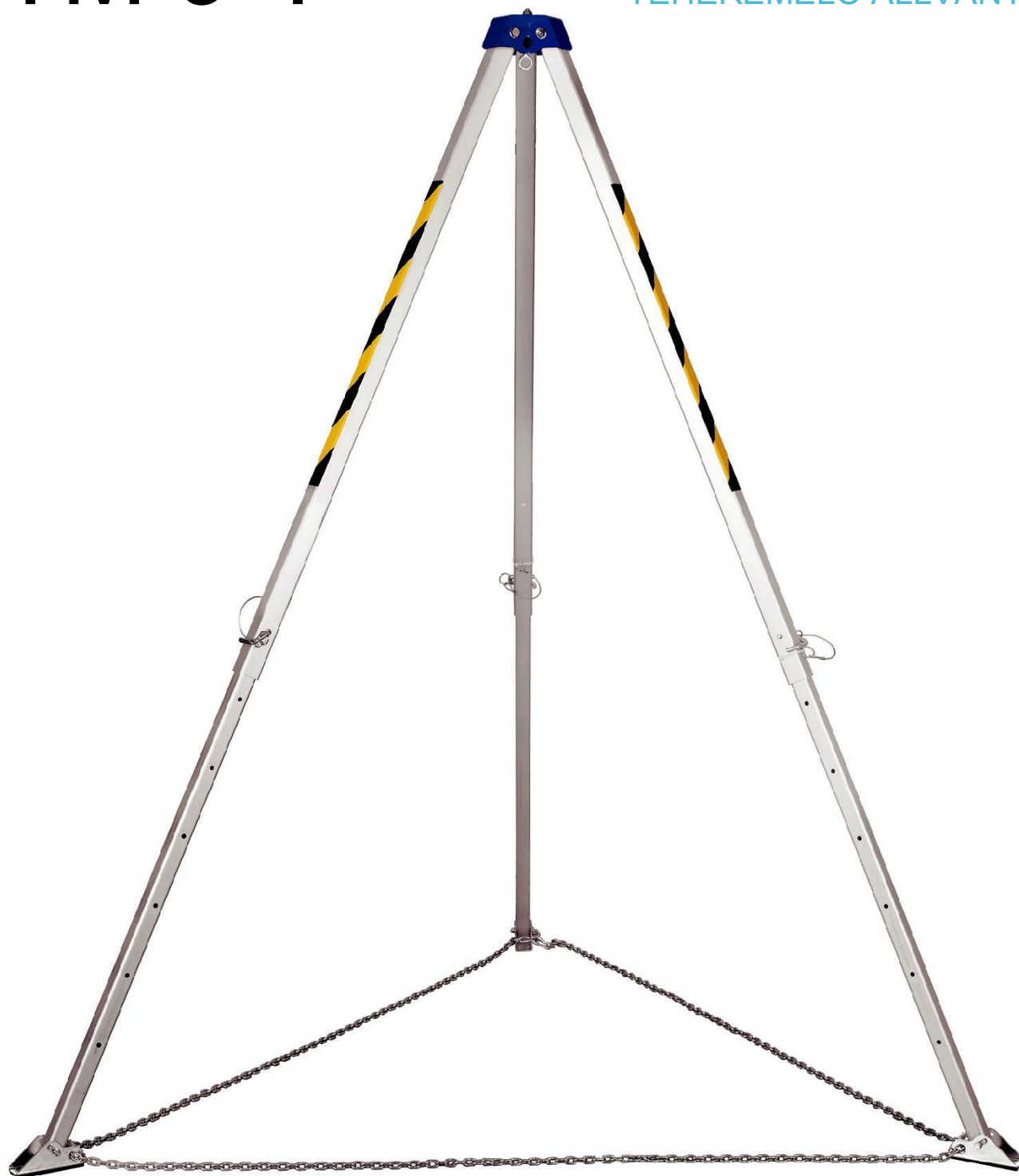


# TM 9-T

TEHEREMELŐ ÁLLVÁNY



SZABVÁNY:

EMELÉS ÉS  
SÜLLYESZTÉS:

KOMPATIBILIS CSÖRLŐK:



Terhelhető:  
500 kg-ig

RUP 502-A  
RUP 503  
CRW 200+AT174  
CRW 300+AT172

RÖVID LEÍRÁS:

A TM 9-T egy alumíniumból készült háromlábú állvány, amely alkalmas terhek emelésére és leeresztésére maximum 500 kg terhelésig.





A fej porfestéssel bevont galvanizált acélból készült. Egy központosan elhelyezett függesztési ponttal és három további oldalsó függesztési pont van kialakítva rajta.



A lábak alumíniumból készültek. Hét fokozatban állíthatók és sasszegekkel lehet az egyes beállításokat biztosítani



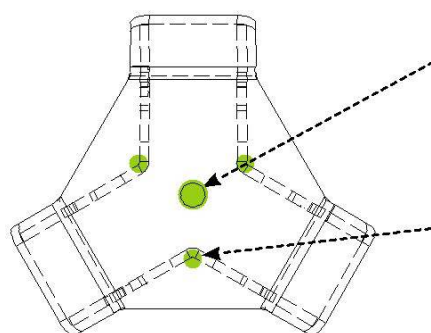
Az acél talpakon gumi rátét van. A sima terepen való megcsúszást a talpak felbillentésével lehet megakadályozni.



A lábakat textilhevederrel vagy láncsal összekötve lehet biztosítani.

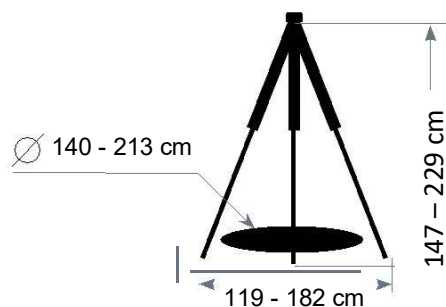
Magasság:	147 - 229 cm
Szétnyitott lábak által befogott terület átmérője:	140 - 213 cm
Két láb közötti távolság:	119 - 182 cm
Súly:	17 kg
Függesztési pontok a fejrészen:	4
Emelhető és süllyeszthető teher:	max. 500 kg
Méret szállítási helyzetben:	180 x 24 x 24 cm

## FEJ – FELÜLNÉZET



Központi függesztési pont csiga vagy láncos emelő részére

3 oldalsó függesztési pont. A kezelő személyek leesés elleni védelmére használható kikötési pont.



## MÉRETEK

Forgalmazó:  
**FeWe Biztonságtechnika Kft.**  
 2360 Gyál, Gárdonyi Géza u. 80.  
[www.fewe.hu](http://www.fewe.hu)



**PROTEKT**