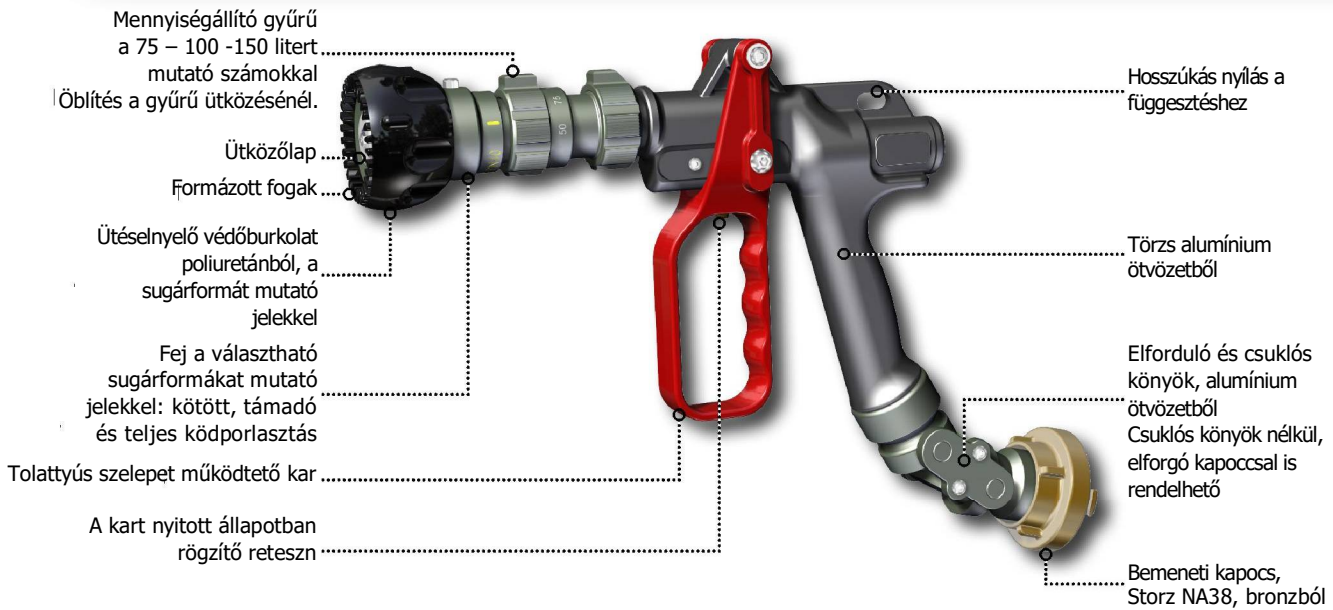


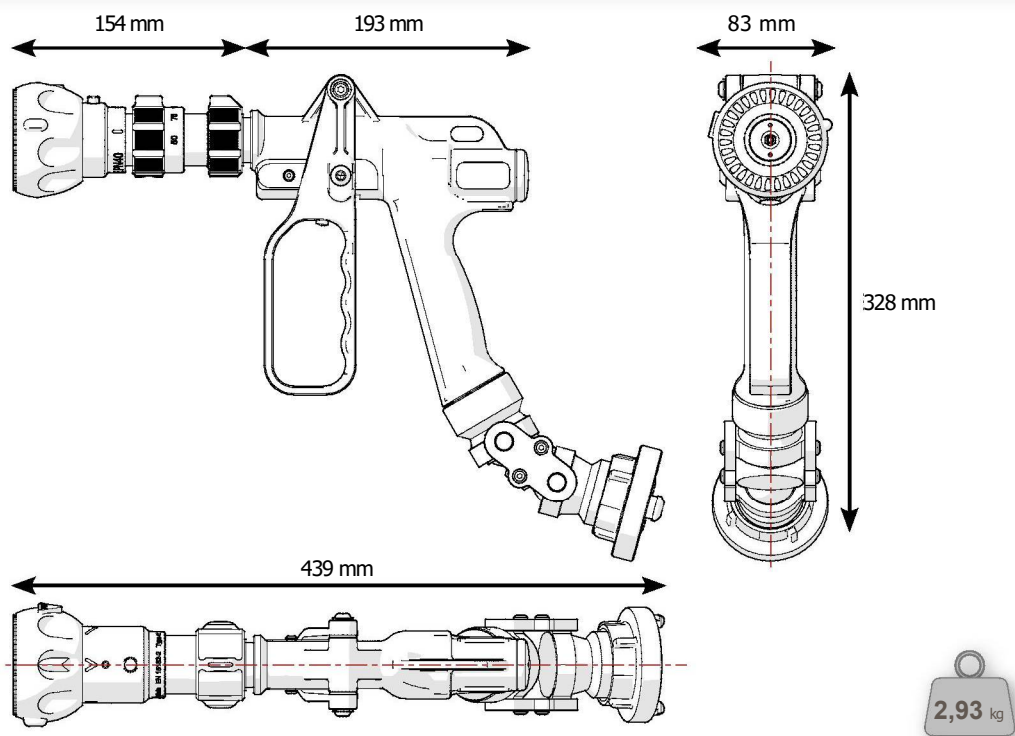
CRIQUET nagynyomású sugárcső - MAGILITE 150 l/min fejjel @ 40 bar, Storz DN38 kapoccsal



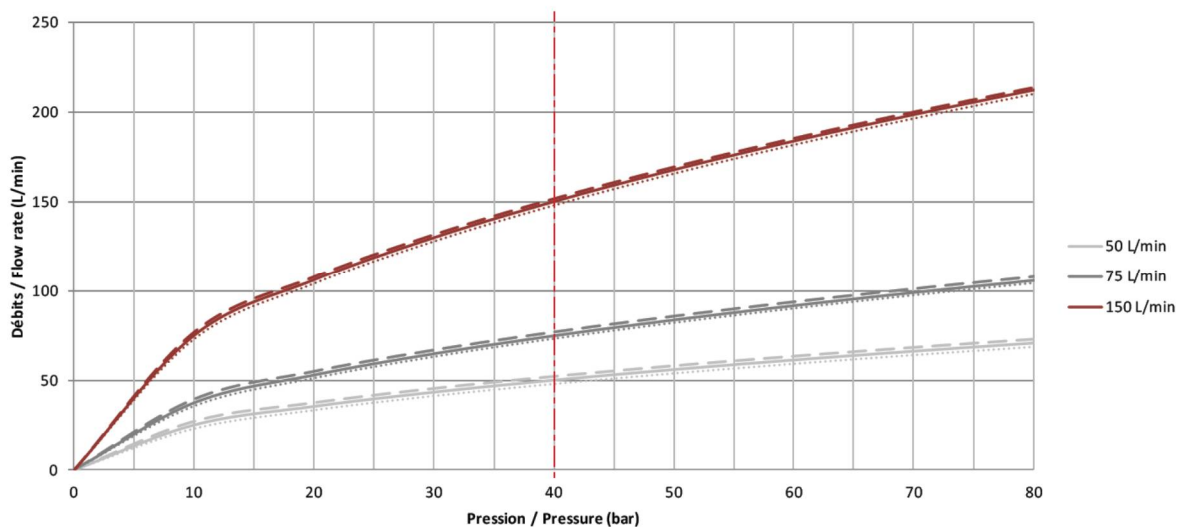
MŰSZAKI ADATOK

Cikkszám	• 30825.150.STORZ38
Kialakítás	
Törzs, sugárcső fej és könyök	• Alumínium ötvözet keményre eloxálva
Kar	• Alumínium ötvözet poliészter bevonattal
Fej ütőésvédelme	• Poliuretán
Ütközőlap, csavarok és csapok	• Saválló acél
Kapocs	• Bronz
Hidraulikus jellemzők	
Kiáramló mennyiség	• Max. 150 l/min @ 40 bar
Maximális üzemi nyomás:	• 40 bar
Próbanyomás	• 60 bar
Mennyiség beállítása	• Az állítógyűrű elforgatásával • 3 pozíció: 75, 100 és 150 l/min – Öblítés "FLUSH" jobbra ütközésnél
Sugárforma beállítása	• A fejjel elforgatásával • Egyenes kötött, támadó (30°) vagy teljes ködporlasztás (130°) • Teljes kup sugár
Elzárás	• Tolattyús szeleppel
Mechanical characteristics	
Bemeneti csatlakozás	• Storz NA38 kapocs
Bement	• 1" belső menet
Nyitókar	• Nyitott állásban a fogantyúnál egy retesszel rögzíthető
Súly	• 2,93 kg

CRIQUET nagynyomású sugárcső - MAGILITE 150 l/min fejjel @ 40 bar, Storz DN38 kapoccsal



MENNYISÉG és NYOMÁS JELLEGGÖRBÉK



Magyarországi forgalmazó:
FeWe Biztonságtechnika Kft.
www.fewe.hu

