

## LEGENDE 400 DHT – Automatikus nyomásszabályozású sugárcső

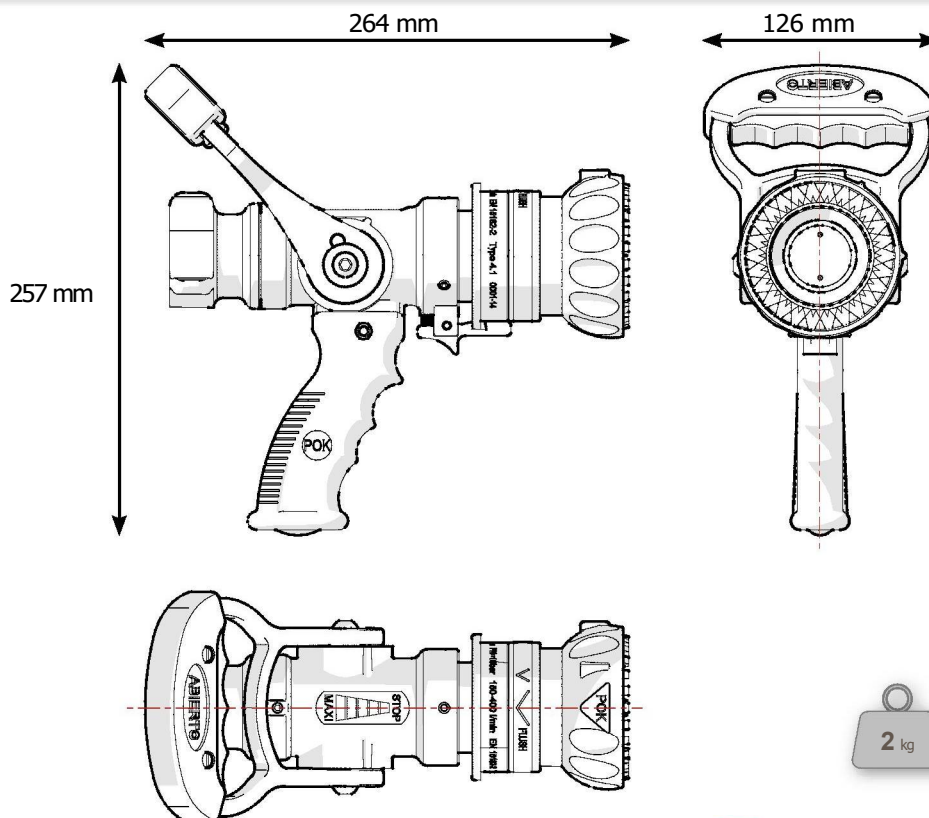
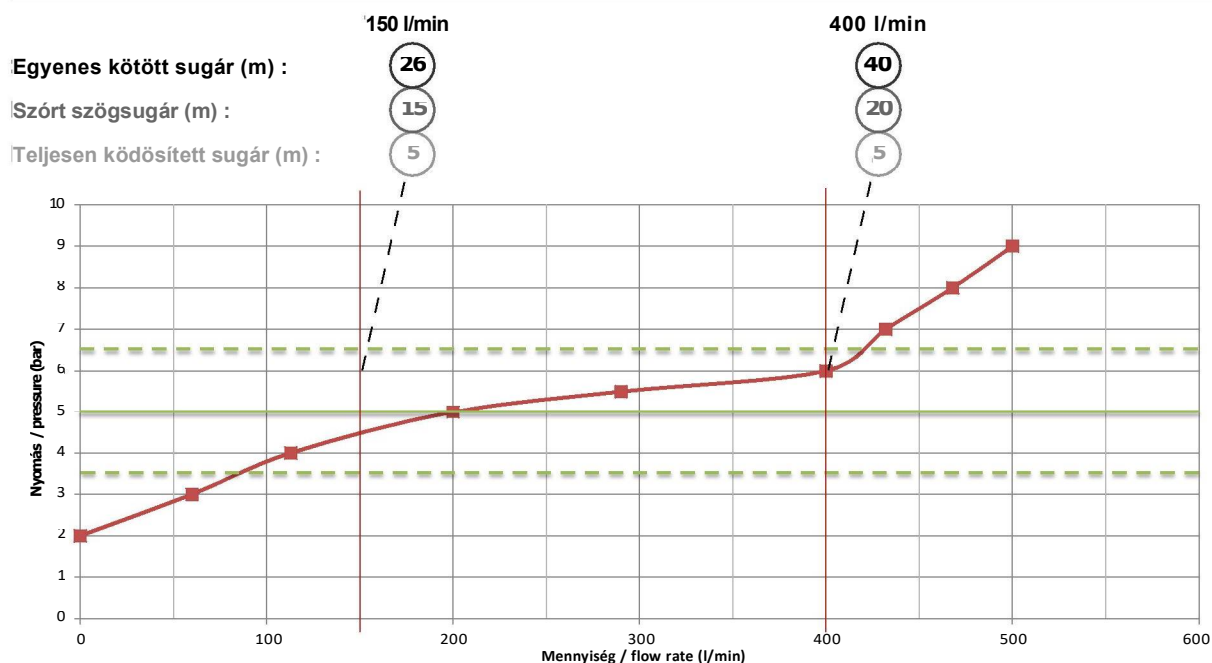


### MŰSZAKI ADATOK

|                               |  |
|-------------------------------|--|
| Cikkszám                      | • 32701.C52  |
| Szabvány                      | • EN 15182-2 4.1 típus   |
| <b>Konstrukció</b>            |  |
| Törzs                         | • Alumínium ötvözet, poliészter bevonattal   |
| Furat, ütközőlap és állítókat | • Alumínium ötvözet, keményre eloxálva   |
| Fej és fogantyú bevonat       | • Poliuretán   |
| Tengelyek, csapok és csavarok | • Saválló acél   |
| <b>Hidraulikus jellemzők</b>  |  |
| Teljesítmény                  | • 400 l/min @ 6 bar  |
| Üzemi nyomás                  | • 16 bar   |
| Teszt nyomás                  | • 25,5 bar   |
| Sugárállítás                  | • a fejgyűrű forgatásával<br>• Egyenes kötött – Szórt 60° – Teljesen ködösített 120° - Öblítés |
| Nit /Zár szelep               | • Tolattyús szelep<br>• 6 pozíció  |
| Biztonság                     | • Kézi kioldás egyenes kötött sugárhoz, használat után automatikus reteszelés                  |
| <b>Mechanikai jellemzők</b>   |  |
| Bementi csatlakozás           | 1,5" belső menet – C/52 kapoccsal szállítjuk   |
| Súly                          | 2,0 kg kapocs nélküle; 2,6 kg C/52 kapoccsal   |

## LEGENDE 400 DHT – Automatikus nyomásszabályozású sugárcső

MENNYISÉG / NYOMÁS / TÁVOLSÁG JELLEGGÖRBE



FTELAM\_BVILLIEN\_A - isegnis - Copyright © POK SAS - Illustrations are only informative

Forgalmazó: **FeWe Biztonságtechnika Kft.** [www.fewe.hu](http://www.fewe.hu)



POK SAS - ZI Les Guignons - 10400 Nogent-sur-Seine - FRANCE  
 Tel : +33 (0)3 25 39 84 78 - Fax : +33 (0)3 25 39 84 90 - Email : [info@pok.fr](mailto:info@pok.fr) - Web : [www.pok.fr](http://www.pok.fr)