

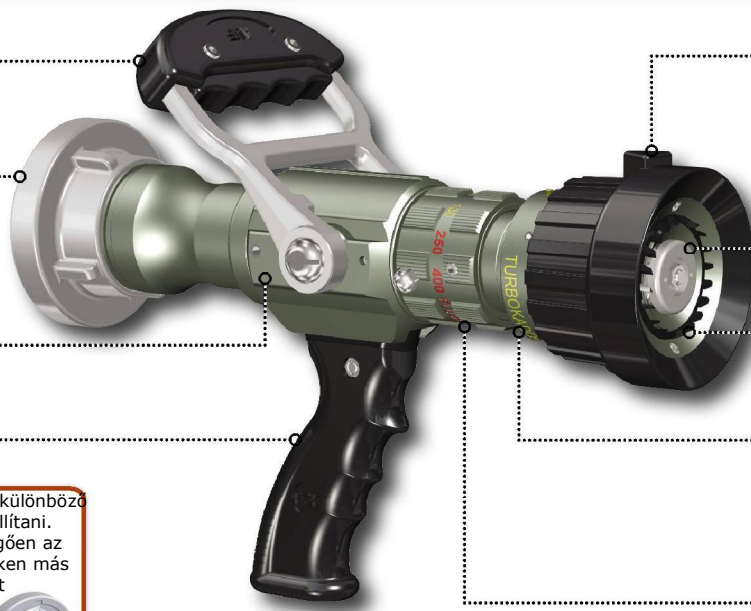
## TURBOKADOR 400 - kombinált sugárcső - 400 l/min, Storz C/52 kapoccsal

Nyit / Zár kar ergonomikus poliuretán fogantyúval

Elforgó bemeneti csatlakozás Storz C/52 kapoccsal

Alumínium ötvözetből készült törzs, a golyóscsap

Pisztolyfogantyú poliuretán bevonattal



Ütés ellen védő poliuretán gyűrű, a sugárformát mutató kiállításokkal

Ütközőlap

Fogazott forgógyűrű

Sugárformát állító gyűrű a sugárra utaló jelölésekkel: egyenes kötött – támadó – teljesen kódösített - sugár

Mennyiséget állító gyűrű, a pozíciót mutató jelölésekkel. Öblítés jobbra ütközésnél



### MŰSZAKI ADATOK

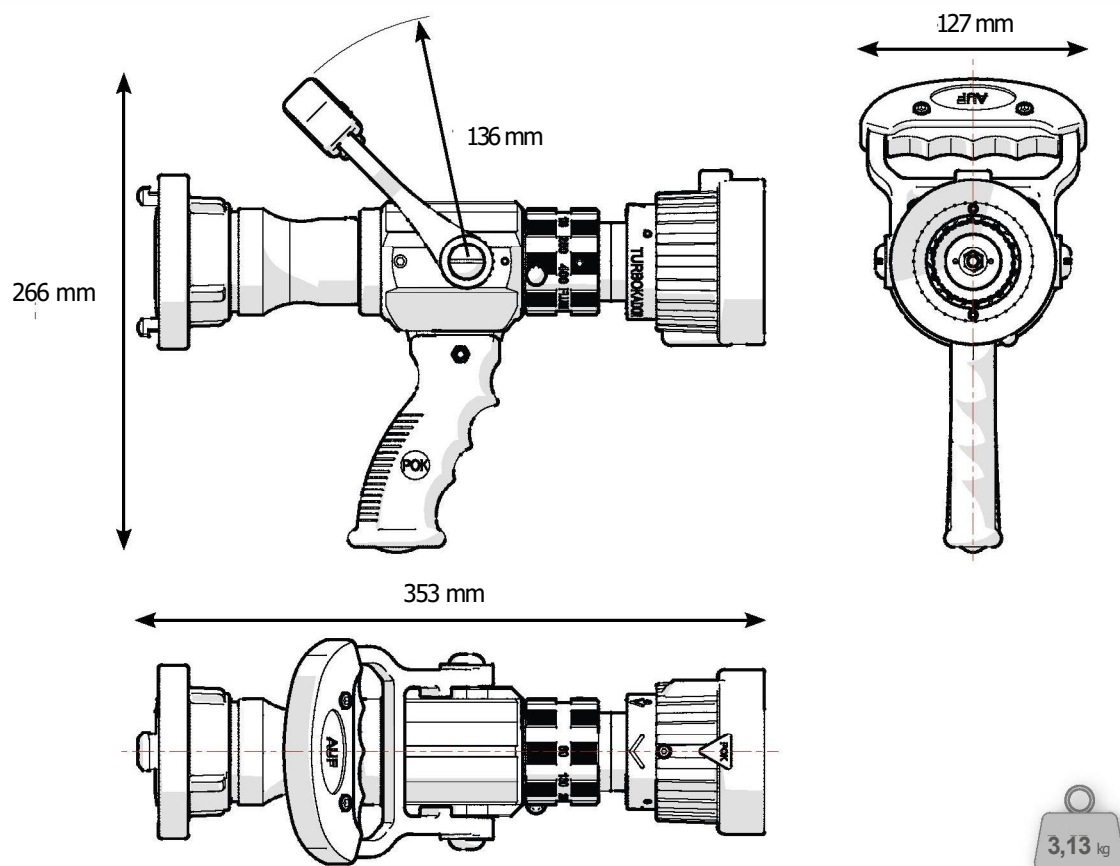
Cikkszám:	• 13134
Szabvány:	• EN 15182-1
<b>Konstrukció</b>	
Törzs	• Alumínium ötvözet keményre eloxálva
Fej és a fogantyúk burkolata	• Poliuretán
Csavarok és csapok	• Saválló acél
<b>Hidraulikus jellemzők</b>	
Teljesítmény	• 400 l/min @ 6 bar
Üzemi nyomás	• 16 bar
Próbanyomás	• 25,5 bar
Sugárállítás	• A fejgyűrű elforgatásával • Egyenes, kötött - 30° kúpszögű szórt - 130° teljesen kódösített, füstöt elnyelő
Mennyiség állítás	• A gyűrű elforgatásával • 60 - 130 - 235 - 400 l/min – és öblítés
Zárócsap	• Golyóscsap - Ø25 mm
<b>Mechanikai jellemzők</b>	
Bemenet	• Storz C/52 elforgó kapocs
Szűrő	• Ø 5mm-nél nagyobb részecskék kiszűrése
Súly	• 3,13 kg

TMT száma: 660/5/2018

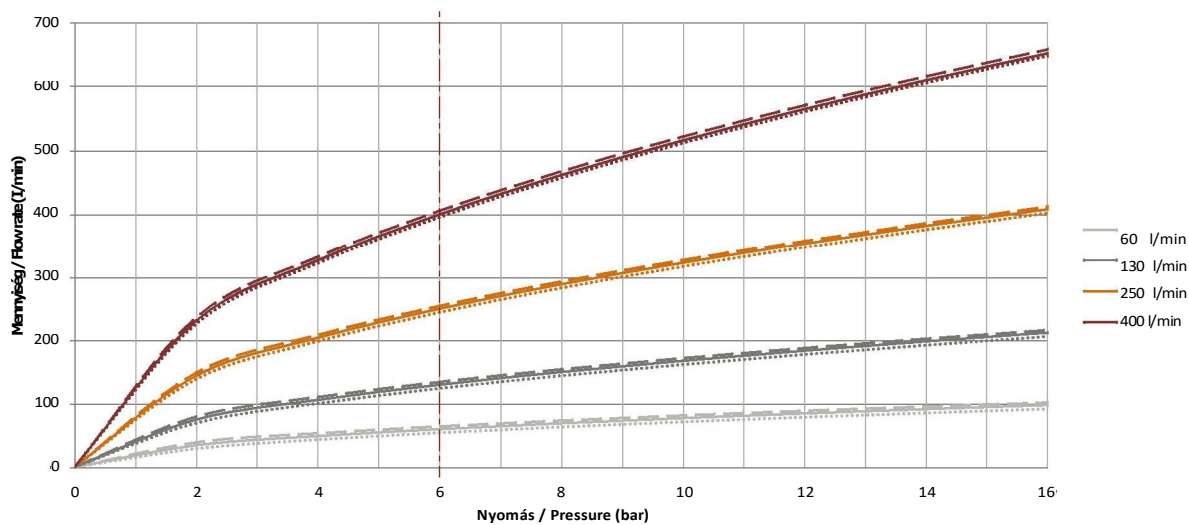


# MŰSZAKI ADATLAP

**TURBOKADOR 400 - kombinált sugárcső - 400 l/min, Storz C/52 kapoccsal**



MENNYISÉG / NYOMÁS JELLEGGÖRBE



Forgalmazó: **FeWe Biztonságtechnika Kft.**

[www.fewe.hu](http://www.fewe.hu)



POK SAS - 18 Cours Antoine Lavoisier - 10400 Nogent-sur-Seine - FRANCE  
 Phone: +33 (0)3 25 39 84 78 - Fax: +33 (0)3 25 39 84 90 - Email: [export@pok.fr](mailto:export@pok.fr) - Web: [www.pok.fr](http://www.pok.fr)