

Turbokador 150 – kombinált sugárcső - 150 l/min

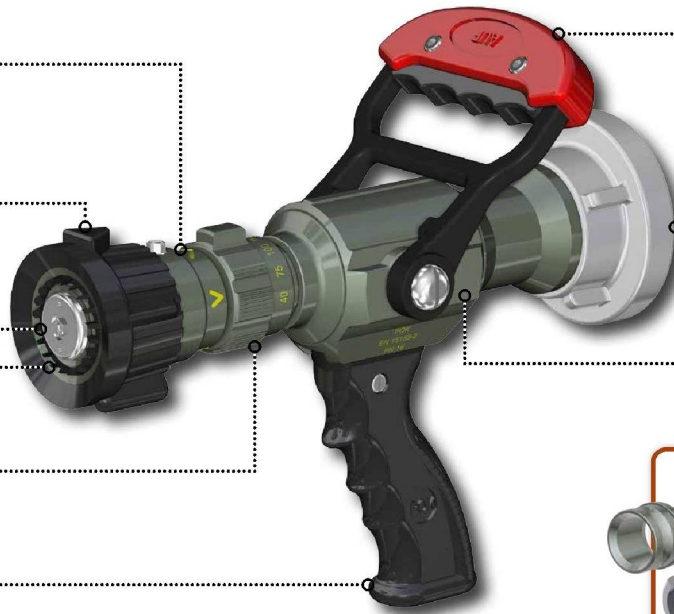
Sugárformát állító gyűrű a sugárra utaló jelölésekkel: egyenes kötött – széles szórt kúp – teljesen kódósított - sugár

Ütés ellen védő poliuretán gyűrű, a sugárformát mutató kiállításokkal

Ütközőlap Fogazott forgógyűrű

Mennyiséget állító gyűrű, a pozíciót mutató jelölésekkel. Öblítés jobbra ütközésnél

Pisztolyfogantyú poliuretán bevonattal



Nyit / Zár kar ergonomikus poliuretán fogantyúval

Elforgó bemeneti csatlakozás Storz D/25 vagy C/52 kapoccsal

Alumínium ötvözetből készült törzs, a golyóscsappal

A **POK SAS** a terméket különböző kapcsokkal tudja szállítani. A megrendeléstől függően az Önnek szállított terméken más csatlakozó lehet.



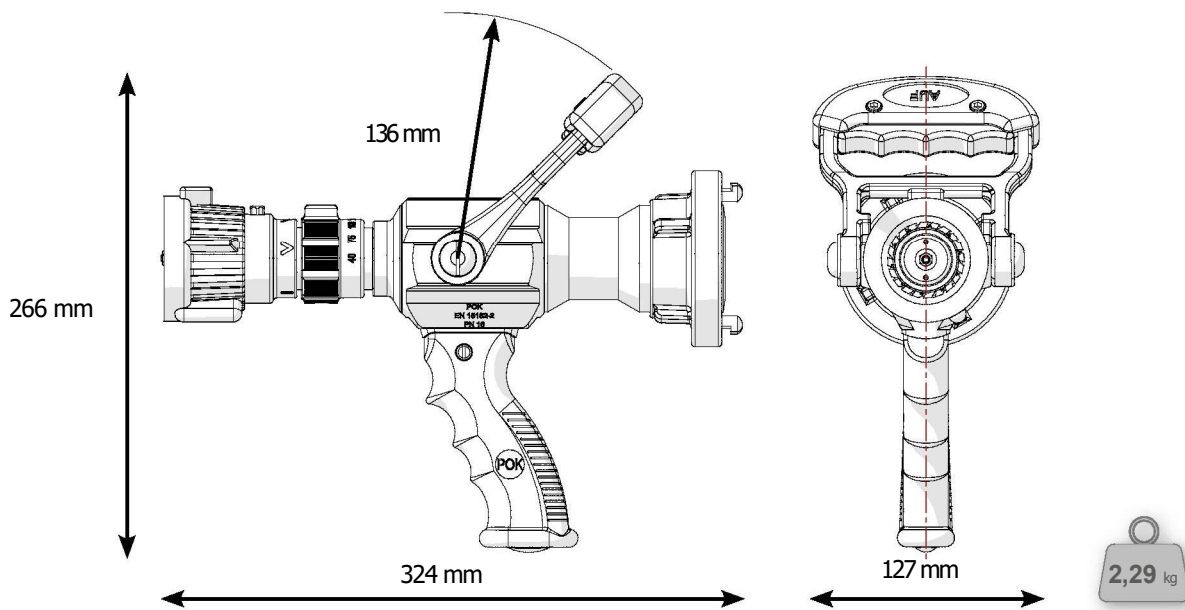
MŰSZAKI ADATOK

Cikkszám:	• 09186 (D/38); 09187 (C/52)
Szabvány:	• EN 15182-
Konstrukció	
Törzs	• Alumínium ötvözet keményre eloxálva
Fej és a fogantyúk burkolata	• Poliuretán
Csavarok és csapok	• Saválló acél
Hidraulikus jellemzők	
Teljesítmény	• 150 l/min @ 6 bar
Üzemi nyomás	• 16 bar
Próbanyomás	• 25,5 bar
Sugárállítás	• A fejjgyűrű elforgatásával • Egyenes, kötött - 30° kúpszögű szórt - 130° teljesen kódósított, füstöt elnyelő
Mennyiség állítás	• A gyűrű elforgatásával • 40 - 75 - 100 - 150 l/min – és öblítés
Zárócsap	• Golyóscsap
Mechanikai jellemzők	
Bemenet	• Storz D/25 vagy C/52 elforgó kapocs
Szűrő	• Ø 5mm-nél nagyobb részecskék kiszűrése
Súly	• 2,29 kg

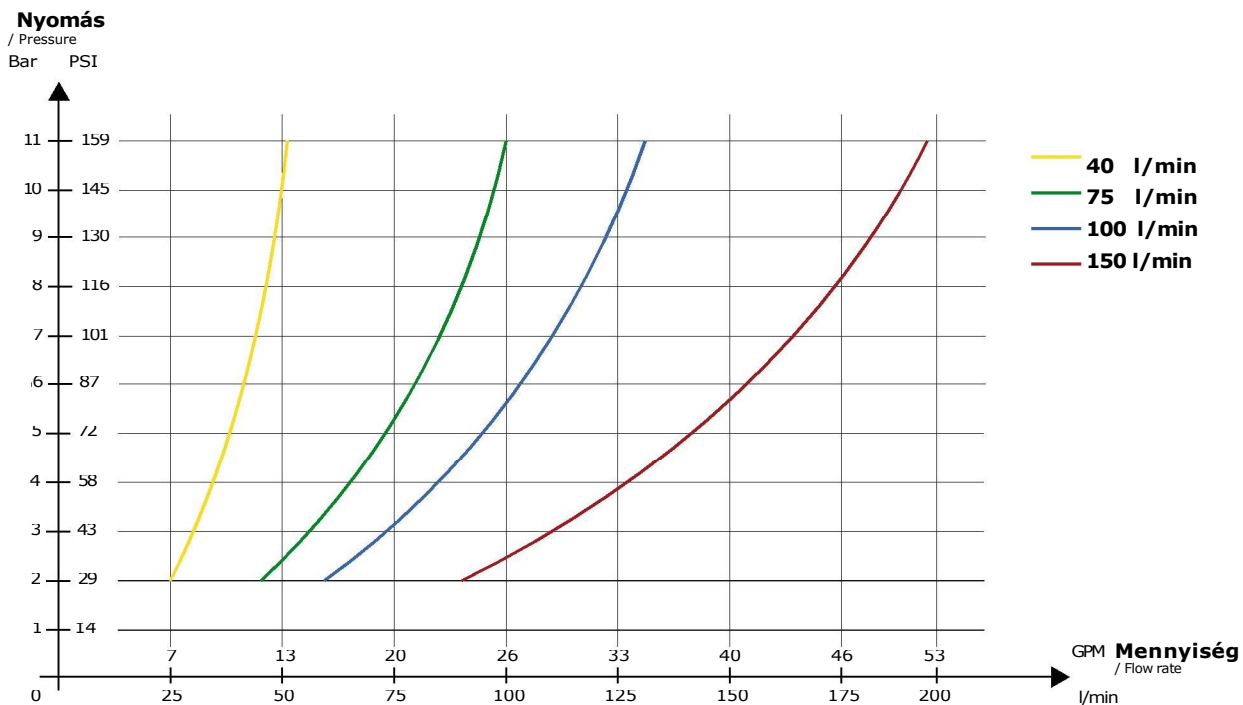
TMT száma: 660/8/2019



Turbokador 150 – kombinált sugárcső - 150 l/min



MENNYISÉG / NYOMÁS JELLEGGÖRBE



FE_LAM_1313213CN_A-82/13012811 - Copyright © POK SAS - Minden jog fenntartva

Forgalmazó: **FeWe Biztonságtechnika Kft.**

www.fewe.hu



POK SAS - ZI Les Guignons - 10400 Nogent-sur-Seine - FRANCE
Tel : +33 (0)3 25 39 84 78 - Fax : +33 (0)3 25 39 84 90 - Email : info@pok.fr - Web : www.pok.fr

