

TM 6-T

TEHEREMELŐ ÁLLVÁNY



SZABVÁNY:

EDELÉS
és SÜLLYESZTÉS

KOMPATIBILIS
CSÖRLŐK



 Terhelhető
1000 kg-ig

RUP 502-AT
RUP 503-T

RÖVID
ISMERTETŐ:

A TM 6-T típusú háromlábú állvány egy speciálisan terhek emelésére és leeresztésére kialakított mobil állvány. Maximális terhelhetősége 1000 kg. Az állvány fejrészebe terelőcsigák vannak beépítve, így a kötél vezetéséhez nincs szükség külön csiga használatára.





A fej porfestéssel védett, galvanizált acélból készült. A fejben két csiga van elhelyezve, amelyek a kötelek vezetésére szolgálnak. A kötéleugrását a csigák feletti biztosítószegek akadályozzák meg.



A lábak összecukódását szétnyitás után reteszelő csapokkal lehet megakadályozni.



Az összekötő rudak porfestéssel védett, galvanizált acélból készültek. Ezek stabilizálják az állványt használat közben. A rudak rögzítését reteszek biztosítják.



A lábak erősített alumínium profilból készülnek. Két lábhoz egy-egy csiga tartozik, amelyen a kötelet lehet vezetni, és ezeken a lábakon található a csőrök rögzítésére szolgáló furatok is. A harmadik lábhoz nem tartozik csiga ill. függesztési pont.

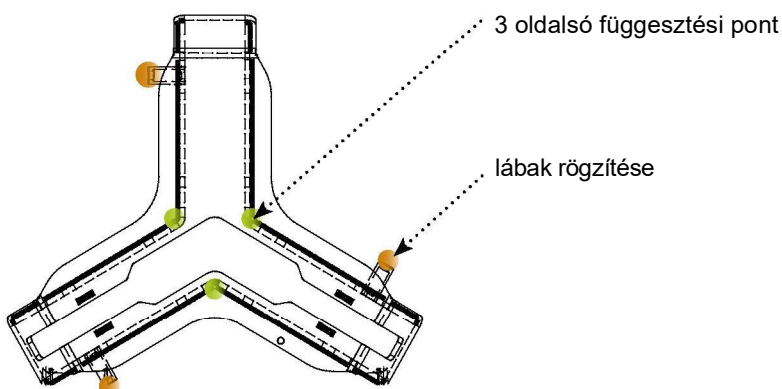


Az állvány könnyebb helyzetbeállítása érdekében két lábra a kerekek forgó csappal vannak szerelve. Az alumínium kerekek tömör gumi futófelülettel rendelkeznek. A keréktartó váz anyaga galvanizált acél.

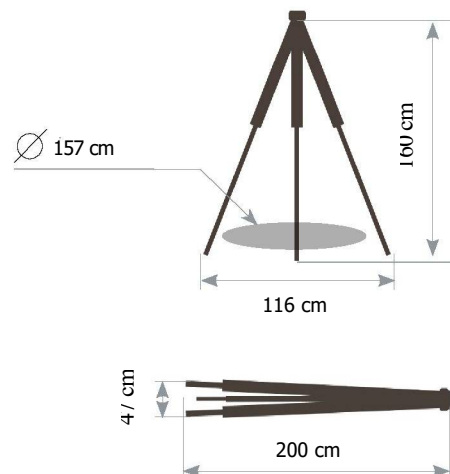


Magasság:	160 cm
Szétnyitott lábak által befogott terület átmérője:	157 cm
Két láb közötti távolság:	116 cm
Súly:	34 kg
Függesztési pontok a fejrészen:	3
Emelhető és süllyeszthető teher:	1000 kg
Méret szállítási helyzetben:	200 x 47 x 47 cm

FELÜLNÉZET



MÉRETEK



Forgalmazó:
FeWe Biztonságtechnika Kft.
 2360 Gyál, Gárdonyi Géza u. 80.
www.fewe.hu



PROTEKT®